

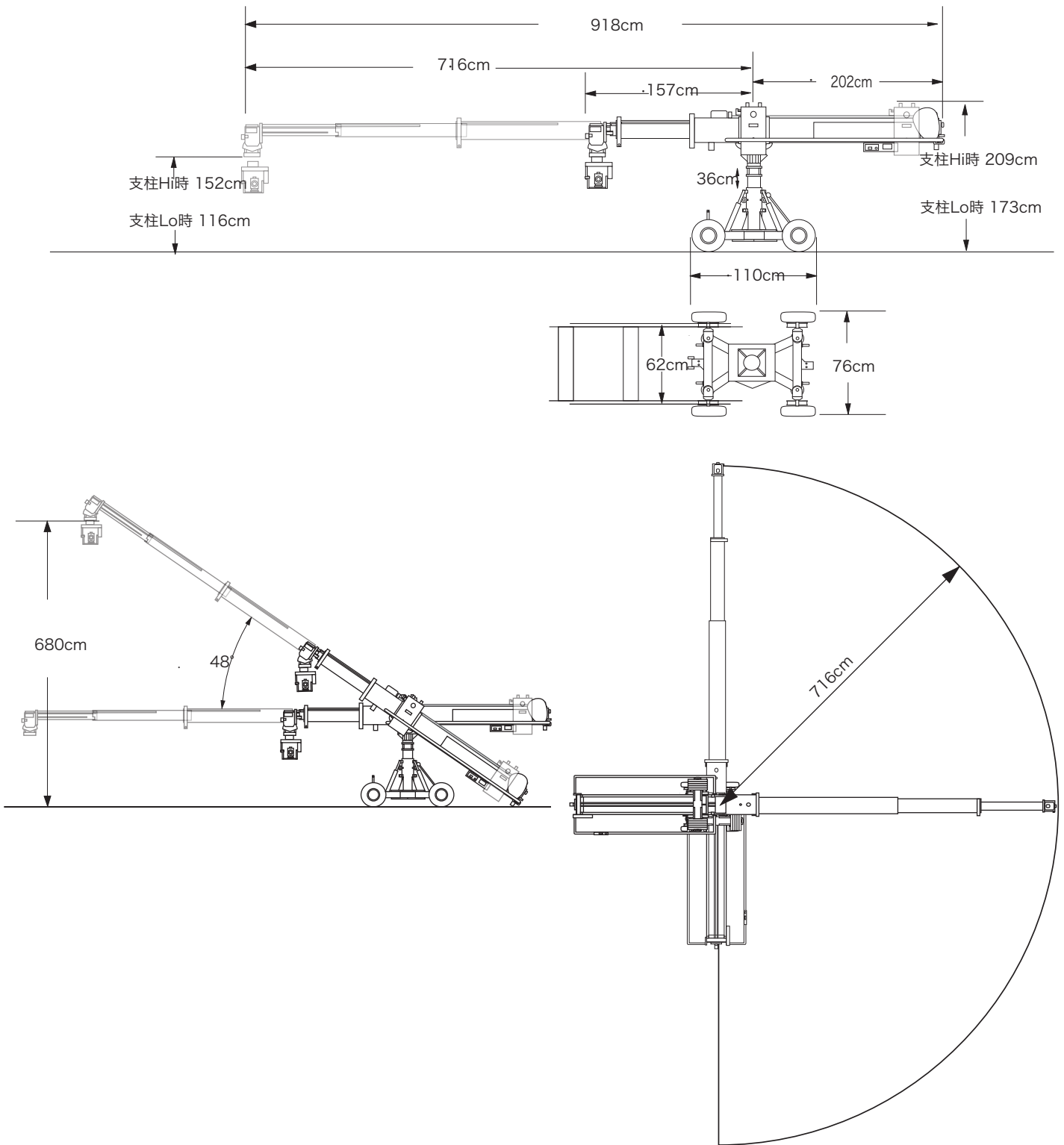
※② 運用時の積載総重量
伸縮クレーン

SS23L・SS35・SS30+7・SS45

株式会社 関西ロケーションサービス

※ 運用時の積載総重量

● SS23L



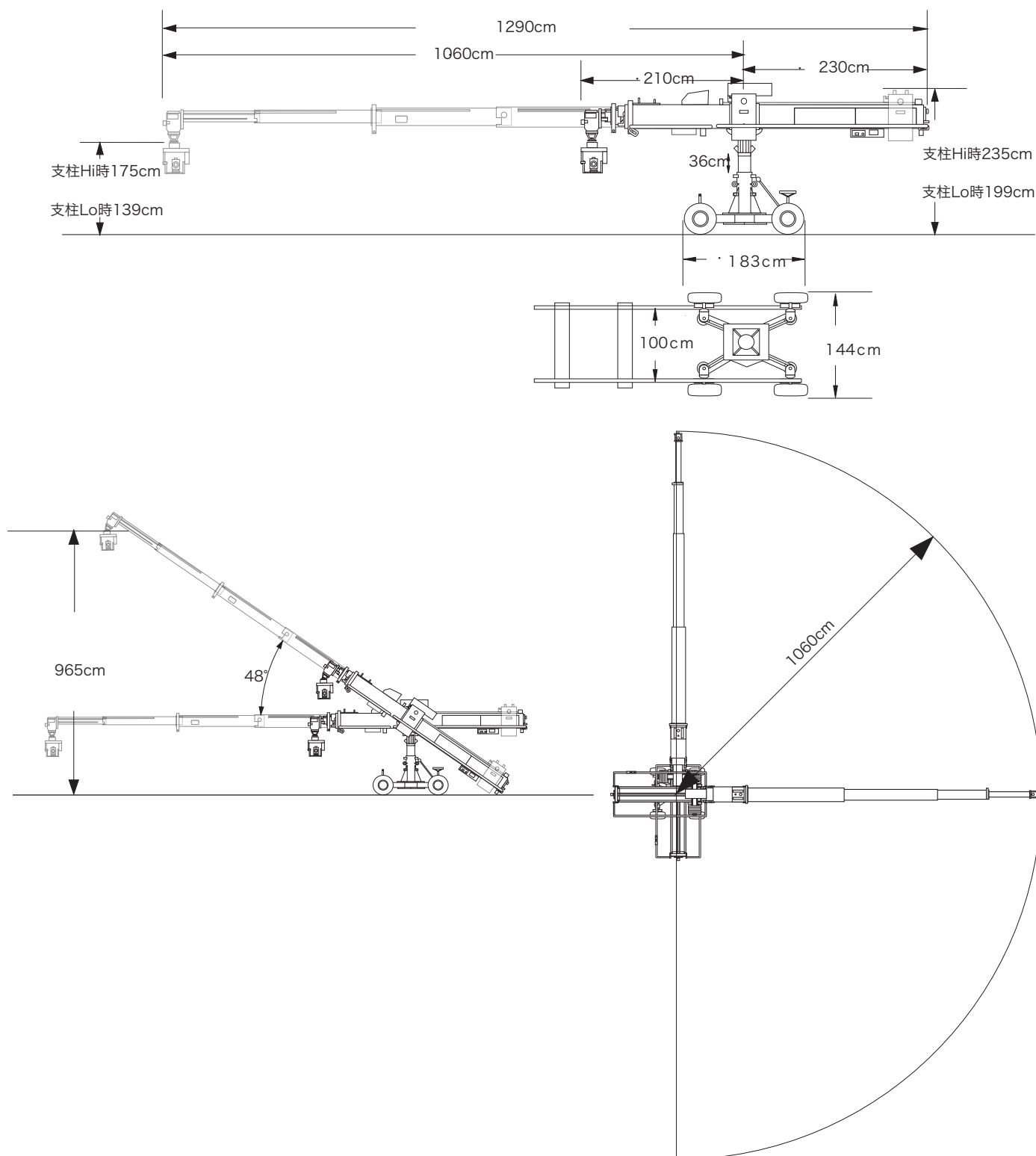
SS23L

仕様	ベースサイズ	フロントアームリーチ	アーム全長(最長時)	最大荷重	搭載総重量
リモート	R	157cm ~ 716cm	918cm	40kg(上下共通)	735kg

※ R= レギュラーベース W= ワイドベース K=キングベース

※運用時の積載総重量

● SS35



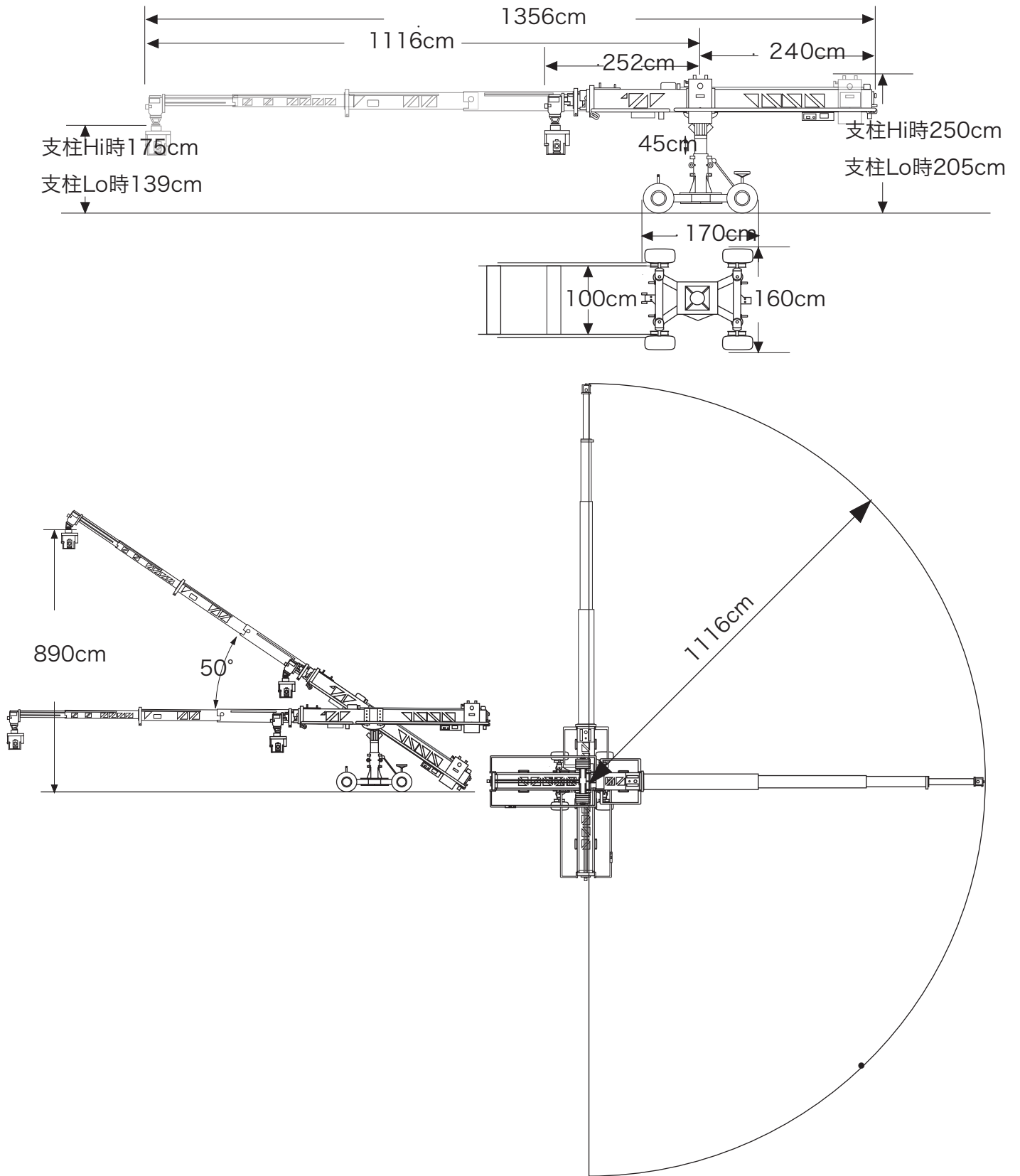
SS35

仕様	ベースサイズ	フロントアームリーチ	アーム全長(最長時)	最大荷重	搭載総重量
リモート	K	210cm ~ 1060cm	1290cm	45kg(上下共通)	900kg

※ R= レギュラーベース W= ワイドベース K=キングベース

※ 運用時の積載総重量

● SS30+7



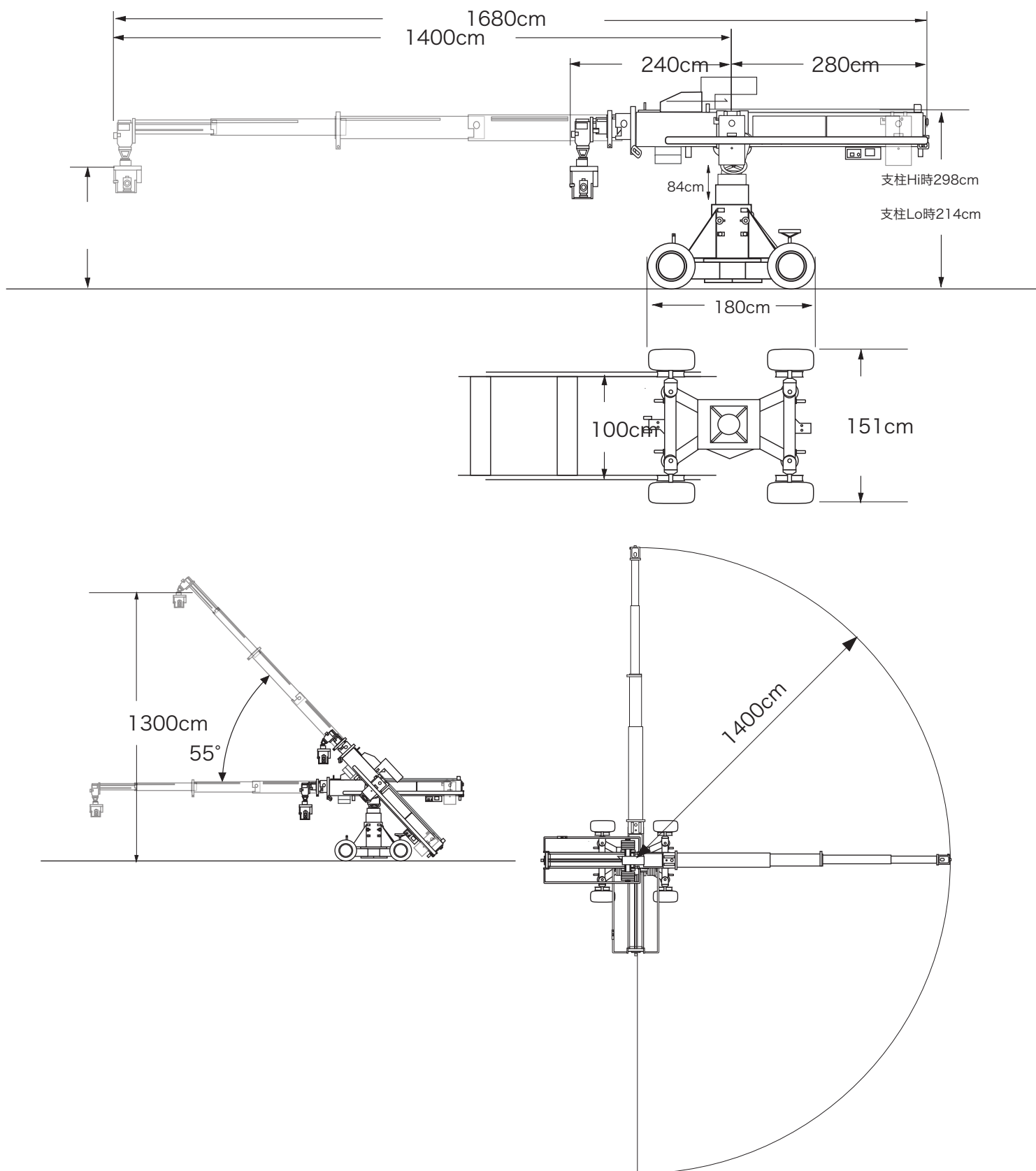
SS30+7

仕様	ベースサイズ	フロントアームリーチ	アーム全長(最長時)	最大荷重	搭載総重量
リモート	K	252cm ~ 1116cm	1356cm	下付け45kg・上付け30kg	1500kg

※ R= レギュラーベース W= ワイドベース K=キングベース

※ 運用時の積載総重量

● SS45



SS45

仕様	ベースサイズ	フロントアームリーチ	アーム全長(最長時)	最大荷重	搭載総重量
リモート	K	226cm ~ 1400cm	1680cm	上付け70kg・下付け45kg	1800kg

※ R= レギュラーベース W= ワイドベース K=キングベース